

PF2000

Drapak na železný šrot



- 1) Priskrutkovaná adaptačná platňa pre stroj.
- 2) Hydraulická rotácia 360°
- 3) Valce chránené vo vnútri kostry.
- 4) Robustnosť kostry z ocele s vysokou hranicou pružnosti.
- 5) Drapáky z ocele s úpravou proti odreniu Prekřížené pre nakladanie drobného materiálu.
- 6) Vzájomne zameniteľné špičky typu P730.
- 7) Odnímateľné boky



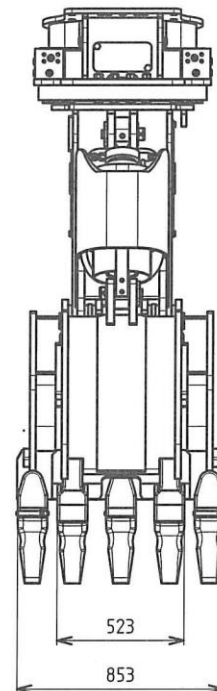
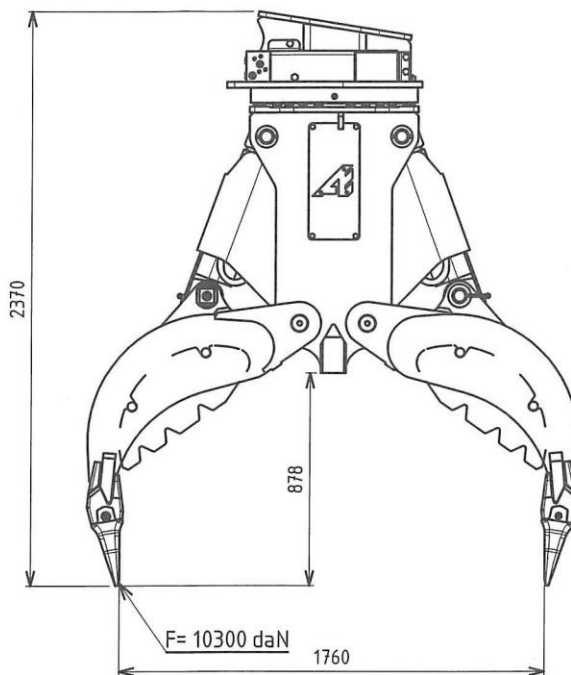
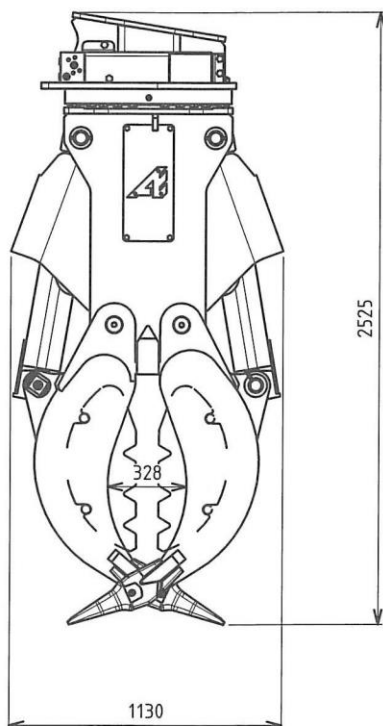
Avec/sans speed valve = s/bez rýchlostného ventilu



avec/sans
Speed Valve



Bar	L/min	Bar	L/min	t
350	100/180	140	20/36	24/32



Hmotnosť celku bez prispôsobovacej platne = asi 2,1T.