

Univerzálne nožnice CU350

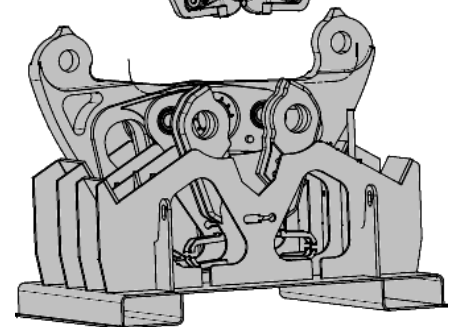
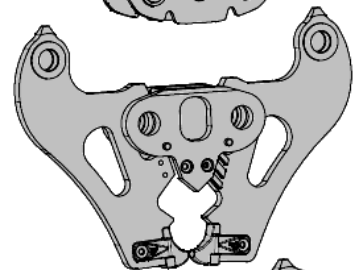
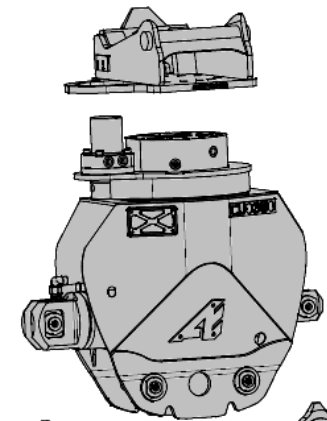
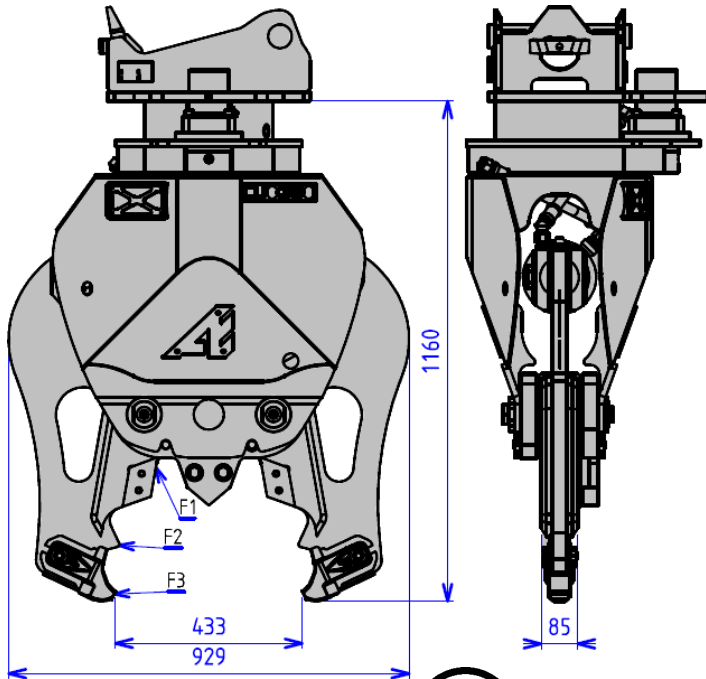
Nožnice na betón a armovacie železo

Pre mini nakladač


F1 F2 F3

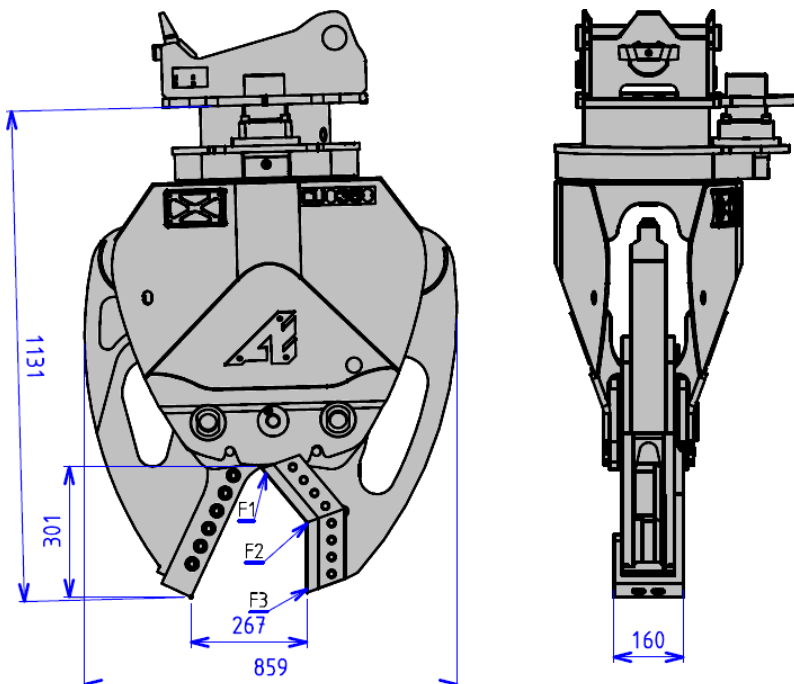
CU350 - CB

Kg	t	t	t	Bar	l/mn	Bar (max)	l/mn	t
370	95	45	32	100	15	270	40/80	3.5 / 8


F1 F2 F3

CU350 - CF

Kg	t	t	t	Bar	l/mn	Bar (max)	l/mn	t
415	154	62	39	100	15	270	40/80	4 / 8



I IPE	I IPN	UPN	●
mm	mm	mm	mm
120	100	120	30

Hmotnosti sú udávané bez priskrutkovanej platne

- 1) Priskrutkovaná adaptačná platňa pre stroj.
- 2) Rotácia 360° : Hydraulická alebo voľná.
- 3) Horizontálny valec začlenený v kostre (úplná ochrana).
- 4) Kostra z HLE ocele. Osi s vysokofrekvenčnou tepelnou úpravou.
- 5) Sada čeľustí z ocele 450HB s integrovaným okrúhlym rezom.
- 6) Obojstranné nože.
- 7) Odnímateľné opotrebované súčiastky.
- 8) Podstavec pre Čeľuste
- 9) Rýchla výmena čeľustí 2 operátormi za 30 min