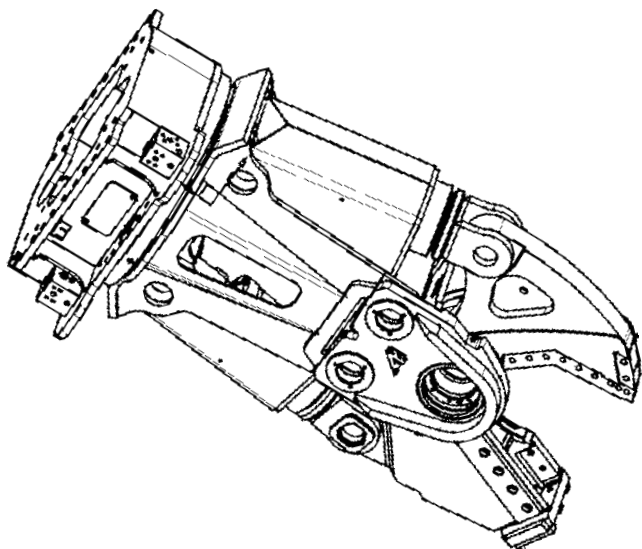


# CU3500

**ARDEN**  
EQUIPMENT

## Univerzálne nožnice s rýchlou výmenou nástoja

- 1) Priskrutkovaná adaptačná platňa pre stroj.
- 2) Hydraulická rotácia 360°.
- 3) 2 Plne chránené obrátené valce.
- 4) Kostra z HLE ocele.
- 5) Patentovaný systém rýchlej výmeny čeľustí (asi 20 minút).
- 6) Súprava čeľustí dodávaná na samostatných podperách.
- 7) Každá súprava čeľustí má kinematiku prispôbenú svojej funkcii : Konštantná sila pôsobí od začiatku až do konca uzatvorenia.



CE



Celkový čas cyklu 1\*\*



	H	O	P	F1	F2	F3	L*	IPE	IPN	HEA									
	Kg	mm	mm	mm	t	t	t	mm	mm	mm	mm	mm	mm	bar	l/min	sek	bar	l/min	t
<b>CU 3500 BB</b>	3500	2420	900	810	430	155	116	680	-	-	-	-	60	380	550	4"	140	28/40	38 / 55
<b>CU 3500 CF</b>	3350	2300	580	520	416	245	117	310	400	320	260	12	70	380	550	4"	140	28/40	38 / 55
<b>CU 3500 CB</b>	3300	2500	1000	860	476	168	120	170	-	-	-	-	60	380	550	4"	140	28/40	38 / 55

Hmotnosti sú udávané bez priskrutkovanej platne

L\* : Šírka čeľuste

\*\*čas cyklu s 550Lt bez Rýchlostného ventilu alebo 380 Lt s voľbou Rýchlostný ventil

